

Moduli LED 230V

Moduli alimentati a tensione di rete (230V) che non necessitano di alimentatore.

Le coperture, con l'utilizzo della guarnizione, sono state realizzate per applicazioni IP64.

Cod. A035564
modulo
Cod. A035797
copertura trasparente
Cod. A035797OP
copertura opale

Corrente nominale: 60mA
Tensione nominale: 230 Vac
Potenza nominale: 14W

Temperatura di colore:
 6300K (1400 lm)-3000 (1350 lm)
 - 4000 (1380 lm)

Fattore di potenza: >0,99
Apertura angolare: 130°

Cod. A035795
Modulo
Cod. A035796
copertura trasparente
Cod. A035796OP
copertura opale

Corrente nominale: 60mA
Tensione nominale: 230 Vac
Potenza nominale: 28W

Temperatura di colore:
 6300K (2800 lm)-3000 (2700 lm)
 - 4000 (2740 lm)

Fattore di potenza: >0,99
Apertura angolare: 130°

Cod. A035798
Modulo
Cod. A035799
copertura trasparente
Cod. A035799OP
copertura opale

Corrente nominale: 26mA
Tensione nominale: 230 Vac
Potenza nominale: 11,5W

Temperatura di colore:
 6300K (900 lm)-3000 (900 lm) -
 4000 (900 lm)

Fattore di potenza: >0,95
Apertura angolare: 130°

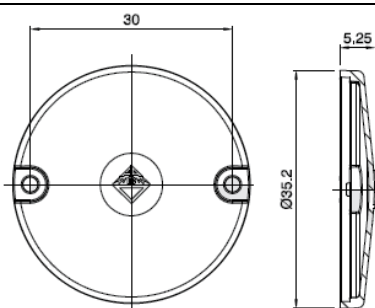
4W ø30 mm

Cod. A035638

Modulo acrich2

Cod. A035459

copertura trasparente



Tensione nominale: 230 Vac

Potenza massima: 4,6W

Temperatura di colore:

3000 (330 lm) – 4000 (340 lm)

Apertura angolare: 120°

8W ø46 mm

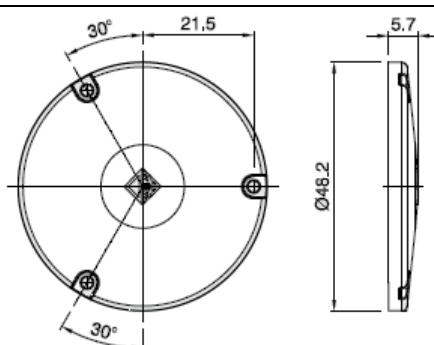
Cod. A035639

Modulo acrich2

Cod. A035410

copertura trasparente

fornibile con guarnizione



Tensione nominale: 230 Vac

Potenza massima: 9,1W

Temperatura di colore:

3000 (630 lm) – 4000 (640 lm)

Apertura angolare: 120°

12W ø50 mm

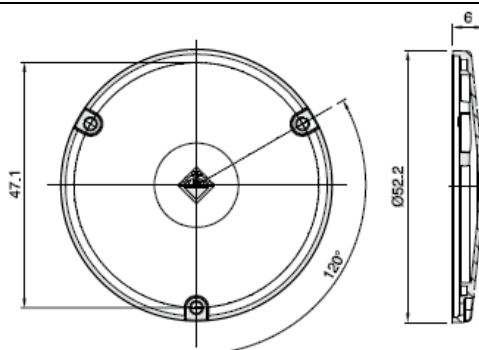
Cod. A035635

Modulo acrich2

Cod. A035460

copertura trasparente

fornibile con guarnizione



Tensione nominale: 230 Vac

Potenza massima: 13,4W

Temperatura di colore:

3000 (940 lm) – 4000 (960 lm)

Apertura angolare: 120°

16W ø70 mm

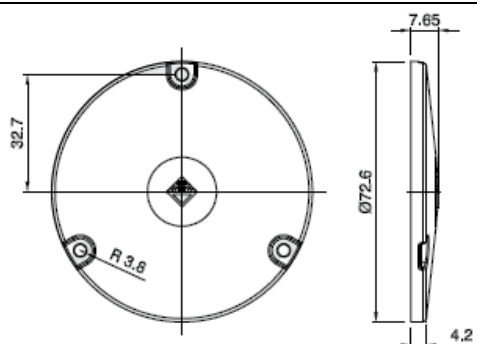
Cod. A035637

Modulo acrich2

Cod. A035411

copertura trasparente

fornibile con guarnizione



Tensione nominale: 230 Vac

Potenza massima: 17,5W

Temperatura di colore:

3000 (1300 lm) – 4000 (1340 lm)

Apertura angolare: 120°

16W ø100 mm

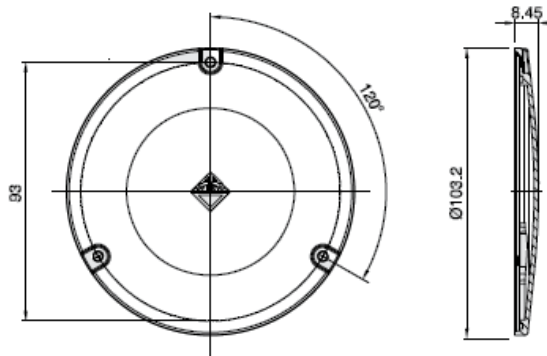
Cod. A035636

Modulo acrich2

Cod. A035461

copertura
trasparente

fornibile con
guarnizione



Tensione nominale: 230 Vac

Temperatura di colore:

Potenza massima: 17,5W

3000 (1300 lm) – 4000 (1340 lm)

Apertura angolare: 120°

10W ø100 mm

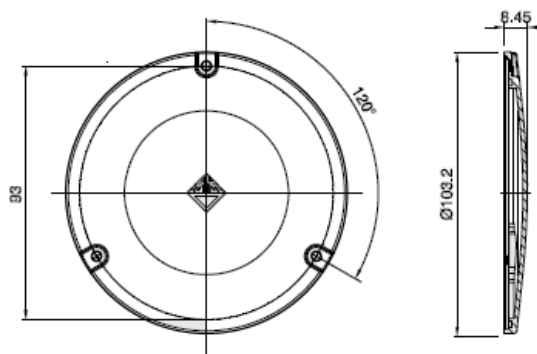
Cod. A035634

Modulo acrich2

Cod. A035461

copertura trasparente

fornibile con
guarnizione



Tensione nominale: 230 Vac

Temperatura di colore:

Potenza massima: 11W

3000 (1200 lm) – 4000 (1250 lm)

Apertura angolare: 120°

Scheda di protezione per acrich2

Cod. A035949

220-240V

35W

1Kv

Fornita già isolata e con cavi per
il collegamento



COB Holder

La gamma di holder per LED COB è pensata per permettere un'installazione veloce minimizzando le possibilità di errore: la geometria dell'holder ed il suo sistema di ritenuta (**brevetto in registrazione**) assicurano infatti il giusto posizionamento sul LED ed il corretto contatto elettrico. La connessione agli alimentatori è resa accessibile mediante connettori ad innesto rapido. L'holder è inoltre predisposto con un attacco baionetta per permettere l'aggancio di riflettori (fornibili su richiesta). Un ulteriore connettore ad innesto rapido (**brevetto in registrazione**) dà la possibilità di utilizzare un sensore termico NTC (fornibile a richiesta) che permette agli alimentatori predisposti di controllare costantemente la temperatura del LED, limitando la corrente fornita in caso di superamento della temperatura massima consentita, così da salvaguardare il componente e la sicurezza generale dell'impianto.

Cod. A034170

connettore LED BRIDGELUX ES
array 25,8x22,8mm bianco art.
LH-1A01

Cod. A034171

connettore LED CITIZEN CLL032
19x19mm bianco art. LH-2A01
*Fissaggio con vite M3 con
rondella*

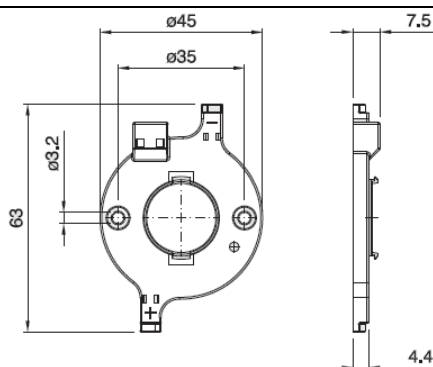
Materiale corpo: P.B.T
Materiale contatti: CuSn

Cod. A034172

connettore LED CITIZEN
CLL052 38X38 MM bianco
ART. LH-2B02

*Fissaggio con vite M3 con
rondella*

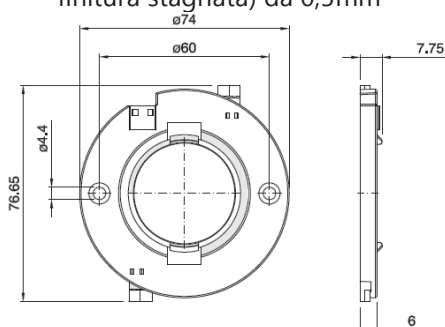
Materiale corpo: P.B.T
Materiale contatti: CuSn



Tipo di contatto

a molla per cavi rigidi o flessibili (con
finitura stagnata) da 0,5mm²

**Corrente nominale per
contatto:** 3A max



Tipo di contatto

a molla per cavi rigidi o flessibili (con
finitura stagnata) da 0,5mm²

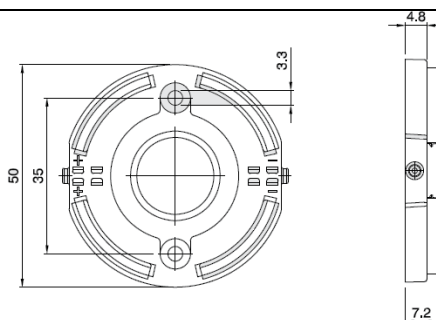
**Corrente nominale per
contatto:** 3A max

Cod. A035789

connettore LED CITIZEN CLL032
19X19 MM bianco

*Fissaggio con vite M3 con
rondella*

Materiale corpo: P.B.T
Materiale contatti: CuSn



Tipo di contatto

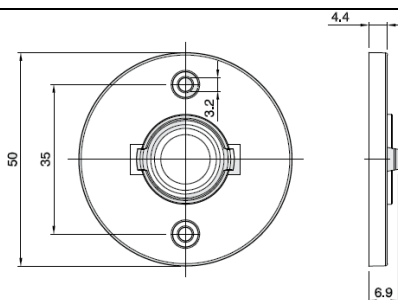
a molla per cavi rigidi o flessibili (con
finitura stagnata) da 0,5mm²

**Corrente nominale per
contatto:** 3A max

Cod. A035790

connettore LED CITIZEN CLL022
13,5X13,5 MM bianco

Fissaggio con vite M3 con
rondella



Materiale corpo: P.B.T
Materiale contatti: CuSn

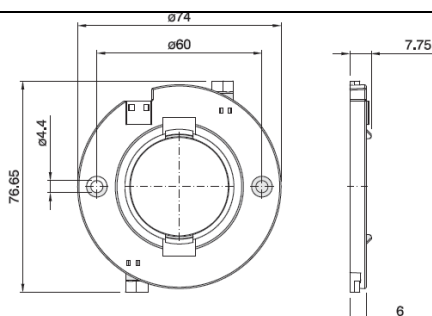
Tipo di contatto
a molla per cavi rigidi o flessibili (con
finitura stagnata) da 0,5mm²

**Corrente nominale per
contatto:** 3A max

Cod. A035791

connettore LED CITIZEN CLL052
38x38,5 MM bianco

Fissaggio con vite M3 con
rondella



Materiale corpo: P.B.T
Materiale contatti: CuSn

Tipo di contatto
a molla per cavi rigidi o flessibili (con
finitura stagnata) da 0,5mm²

**Corrente nominale per
contatto:** 3A max

Accessori COB Holder

Cod. 034206

Riflettore D65 fascio stretto 20°

Cod. 034207

Riflettore D65 fascio medio 40°

Cod. 034208

Riflettore D65 fascio largo 60°

Cod. 034209

Riflettore D65 fascio ultra largo 80°

Chip array supportati
LED CITIZEN CLL030 19X19MM
LED BRIDGELUX ES ARRAY
25,8X22,8MM
LED CREE XLAMP CXA2011
22X22MM
LED SHARP ZENIGATA 24X20MM

Materiale riflettore: Apec con
rivestimento interno in alluminio



Cod. 034203

Riflettore D90 fascio medio 40°

Cod. 034204

Riflettore D90 fascio largo 60°

Cod. 034205

Riflettore D90 fascio ultra largo 80°

Chip array supportati
LED CITIZEN CLL050 38X38MM
Materiale riflettore: Apec con
rivestimento interno in alluminio



Cod. 034175

Sensore termico NTC fornito con cavo
connettore cm.20

